

## Groentesnijmachines TrinityPro Groentesnijmachine/cutter- mixer, rvs kom 2,6 lt, variabele snelheid, 3 snijschijven

ARTIKEL

MODEL

NAAM

SIS

AIA



602158 (COM26VS)

GROENTESNIJMACHINE/  
CUTTER-MIXER, variabele  
snelheid 500 - 3600 tpm,  
750 W, roestvrijstalen  
cutterkom 2,6 lt,  
groentesnijmachine voor  
snijschijven Ø175 mm, 3  
snijschijven

### Omschrijving

#### Product Nr.

Gecombineerde groentesnijmachine en 2,6 liter cutter, met variabele snelheid 500 - 3600 tpm en pulseerstand. Basis met kunststof omkasting. Waterdicht vlak bedieningspaneel met tiptoetsen voor aan/uit, pulseren en toerenvariatie met automatische snelheidsbeperking voor het groentesnijder opzetstuk. Hoofdschakelaar aan/uit aan de achterkant. Groentesnijder met kunststof snijkamer en transparante invoer met halfronde opening met scharnierende aandrukarm en 2 ronde invoeropeningen Ø25 mm en Ø55 mm met losse aandrukkers. Onder de uitvoer past een 200 mm diepe opvangbak. Inclusief kunststof uitwerper en 3 snijschijven. Cutter-mixer met roestvrijstalen cutterkom en roestvrijstalen aandrijfjas, transparant copolyester deksel en navulopening met stop. Uitneembare kunststof houder met 2 microtand messen. Roteerbare kunststof schraper voor de kom en het deksel. Veiligheid microswitches blokkeren de motor indien de groentesnijkamer niet goed geplaatst is en als de hefboom aandrukker te hoog opgetild wordt en indien de cutterkom of het deksel niet goed geplaatst zijn. Makkelijke reiniging door afneembare groenteinvoer, snijkamer en uitwerper, afneembare cutterkom, deksel, rotor en schraper, alle onderdelen die in contact komen met te snijden producten zijn afwasmachine bestendig. Nulspanning beveiliging. Elektra kabel met CE-schuko stekker. IP55 beschermd en waterdicht.

### Uitvoering

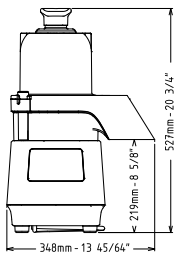
- Gecombineerd apparaat met twee functies: groentesnijmachine en cutter-mixer.
- Uitgevoerd met een groentesnij opzetstuk voor snijden, raspens, reepjes (julienne) en blokjes en pommes frites.
- Cutter-mixer en emulgeerder opzetstuk voor snel snijden, hakken, mengen, pureren en kneden.
- Uitgevoerd met een halve maan vormige toevoer (capaciteit van 1,25 liter) en 2 kleine ronde toevoeren Ø 25 mm en Ø 55 mm, voor nauwkeurig snijden van lange groenten.
- Uniform snijden en maximale belading dankzij de gepatenteerde hefboom aandrukker.
- Ruime afvoer opening voor efficiënt uitwerpen. Geschikt voor plaatsing van 200 mm hoge standaard keuken containers (zoals GN) onder de afvoer.
- Model voor continu toevoer van de producten.
- Puls functie voor snel en nauwkeurig snijden en raspens.
- Ergonomische hefboom aandrukker op het front, geschikt voor links- en rechtshandige bediening.
- Als veiligheid stopt de motor als de hefboom aandrukker omhoog getild wordt of de snijkamer geopend wordt.
- De machine wordt geleverd met 3 snijschijven: snijschijf 2 mm, snijschijf 5 mm en raspschijf 3 mm.
- Optioneel zijn snijschijven, blokjesramen en raspschijven leverbaar in diverse maten voor plakjes, blokjes, reepjes en raspens.
- Uitgevoerd met een 2,6 liter roestvrijstalen kom met een rotor met 2 microtand messen.
- Inclusief een kom/deksel schraper voor een egaal glad resultaat (emulgeren) en continu werken.
- Transparant deksel met trechtervormige opening voor het toevoegen van ingredienten tijdens gebruik.
- Alle ingredienten worden egaal en snel verwerkt dankzij de speciale beweging die gegenereerd wordt in de kom.
- Puls functie voor nauwkeurig mengen en voor grof snijden.

### Goedkeuring

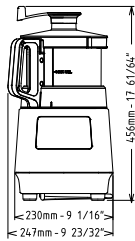
- Vlak en waterdicht bedieningspaneel met tiptoetsen voor aan/uit en pulseren.
- Alle onderdelen die in aanraking komen met levensmiddelen zijn volledig demontabel zonder gebruik van gereedschap en zijn afwasmachine bestendig.
- Capaciteit tot 100 couverts per service voor de groentesnijder en tot 50 couverts per service voor de cutter-mixer.
- ErgoCert 4 sterren certificatie voor ergonomisch ontwerp en gebruiksgemak.
- Flexibiliteit voor hoge snijkwaliteit, variabele snelheid met 9 niveaus kan ingesteld worden afhankelijk van de consistentie van het product.
- Automatische snelheidsbegrenzing overeenkomstig het toegepaste opzetstuk (groentesnijder of cutter-mixer).

## Constructie

- Cutterkom van roestvrijstaal AISI304.
- Messen van roestvrijstaal AISI420 met microvertanding en een ergonomische schraper van duurzaam composiet materiaal zorgen voor een consistente vermenging.
- Vlak en waterdicht bedieningspaneel met tiptoetsen, IPX5 (IP55) beschermd.
- Hoofdschakelaar AAN/UIT aan de achterzijde van het apparaat.
- Industriële asynchroon motor zonder borstels voor een hoge betrouwbaarheid en stille werking, met roestvrijstalen motoras.
- Variabele snelheid: 500 - 3600 tpm.
- Motor vermogen van 750 Watt.
- De voedsel veiligheid is verzekerd overeenkomstig de Europese en UK regelgeving. Alle materialen die in contact komen met voedsel zijn BPA vrij.
- Product veiligheid overeenkomstig de Europese en UK richtlijnen en de internationale gezondheid en veiligheid standards.



Front aanzicht



### Elektra

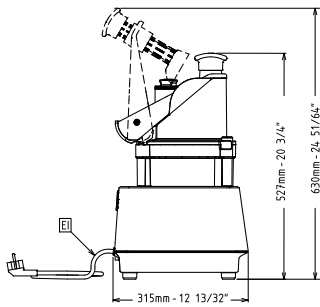
Voltage	602158 (COM26VS)	220-240 V/1N ph/50/60 Hz
Aangesloten vermogen		0.75 kW
Stekker type		CE-SCHUKO

### Capaciteit

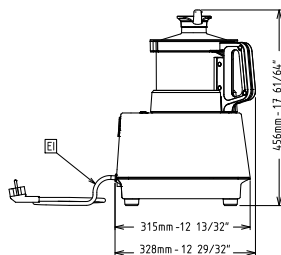
Capaciteit	2.6 liter
------------	-----------

### Algemene gegevens

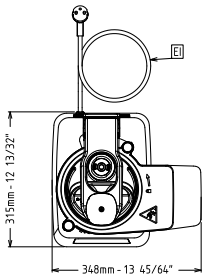
Externe afmetingen, lengte	348 mm
Externe afmetingen, breedte	328 mm
Externe afmetingen, hoogte	527 mm
Gewicht, netto	15 kg
Rotatie snelheid	500 - 3600 tpm



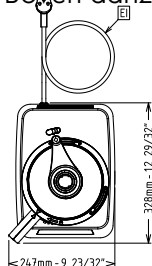
Zij aanzicht



EI = Elektrische aansluiting



Boxen aanzicht



**Meegeleverde accessoires**

- 1 stuks COPOLYESTER DEKSEL, transparant, voor 2,6 liter TrinityPro cutterkom PNC 650117
- 1 stuks SNIJSCHIJVENSET 3, Ø175 mm, snijschijf 2 mm, snijschijf 5 mm, raspschijf 3 mm, roestvrijstaal PNC 650196
- 1 stuks ROTOR MET 2 MICROTAND MESSEN, voor 2,6 liter TrinityPro cutter PNC 650226
- 1 stuks ROESTVRIJSTALEN CUTTERKOM, voor 2,6 liter TrinityPro cutter PNC 650228
- 1 stuks ROTEERBARE SCHRAPER, kunststof, voor 2,6 liter cutterkom en deksel PNC 650230
- 1 stuks UITWERPSCHIJF voor TrinityPro groentesnijmachine, kunststof PNC 650232

**Optionele accessoires**

- REINIGINGSREK voor blokjesramen 5-8-10 mm, kunststof PNC 650110
- COPOLYESTER DEKSEL, transparant, voor 2,6 liter TrinityPro cutterkom PNC 650117
- COPOLYESTER DEKSEL, transparant, voor 3,6 liter TrinityPro cutterkom (voor 1 snelheid model) PNC 650118
- SNIJSCHIJVENSET 3, Ø175 mm, snijschijf 2 mm, snijschijf 5 mm, raspschijf 3 mm, roestvrijstaal PNC 650196
- SNIJSCHIJVENSET 6, Ø175 mm, snijschijf 2 mm, snijschijf 5 mm, raspschijf 3 mm, raspschijf 7 mm, aluminium snijschijf 10 mm en blokjesraam 10x10 mm, kunststof raam met roestvrijstalen messen, de snijschijven 2 en 5 mm en de raspschijven zijn van roestvrijstaal PNC 650197
- RASPSCHIJF voor Ø2 mm julienne, Ø175 mm, roestvrijstaal PNC 650198
- RASPSCHIJF voor Ø3 mm julienne, Ø175 mm, roestvrijstaal PNC 650199
- RASPSCHIJF voor Ø4 mm rasp, Ø175 mm, roestvrijstaal PNC 650205
- RASPSCHIJF voor Ø7 mm rasp, Ø175 mm, roestvrijstaal PNC 650207
- RASPSCHIJF (fijn) voor parmezaanse kaas, Ø175 mm, roestvrijstaal PNC 650208
- REEPJES SNIJSCHIJF voor 2x2 mm reepjes, Ø175 mm, roestvrijstaal PNC 650209
- REEPJES SNIJSCHIJF voor 4x4 mm reepjes, Ø175 mm, roestvrijstaal PNC 650210
- REEPJES SNIJSCHIJF voor 8x8 mm reepjes, patat frites, Ø175 mm, roestvrijstaal PNC 650211
- SNIJSCHIJF voor 1 mm plakjes, Ø175 mm, roestvrijstaal, sikkelmes PNC 650213
- SNIJSCHIJF voor 2 mm plakjes, Ø175 mm, roestvrijstaal, sikkelmes PNC 650214
- SNIJSCHIJF voor 3 mm plakjes, Ø175 mm, roestvrijstaal, sikkelmes PNC 650215
- SNIJSCHIJF voor 5 mm plakjes, Ø175 mm, roestvrijstaal, sikkelmes PNC 650216
- SNIJSCHIJF voor 6 mm plakjes, Ø175 mm, roestvrijstaal, sikkelmes PNC 650217
- GOLF SNIJSCHIJF voor 3 mm gegolfde plakjes, Ø175 mm, roestvrijstaal, sikkelmes PNC 650218

- GOLF SNIJSCHIJF voor 5 mm gegolfde plakjes, Ø175 mm, roestvrijstaal, sikkelmes PNC 650219
- SNIJSCHIJF voor 8 mm plakjes, Ø175 mm, aluminium, recht mes PNC 650220
- SNIJSCHIJF voor 10 mm plakjes, Ø175 mm, aluminium, recht mes PNC 650221
- BLOKJESRAAM 8x8 mm, voor combinatie met snijschijf, Ø175 mm, kunststof raam met rvs messen PNC 650222
- BLOKJESRAAM 10x10 mm, voor combinatie met snijschijf, Ø175 mm, kunststof raam met rvs messen PNC 650223
- BLOKJES SNIJSET 8x8x8 mm, Ø 175 mm, aluminium snijschijf 8 mm en kunststof blokjesraam 8x8 mm met rvs messen PNC 650224
- BLOKJES SNIJSET 10x10x10 mm, Ø 175 mm, aluminium snijschijf 10 mm en kunststof blokjesraam 10x10 mm met rvs messen PNC 650225
- ROTOR MET 2 MICROTAND MESSEN, voor 2,6 liter TrinityPro cutter PNC 650226
- ROTOR MET 2 GLADDE MESSEN, voor 2,6 liter TrinityPro cutter PNC 650227
- ROESTVRIJSTALEN CUTTERKOM, voor 2,6 liter TrinityPro cutter PNC 650228
- COPOLYESTER CUTTERKOM, transparant, voor 2,6 liter TrinityPro cutter PNC 650229
- ROTEERBARE SCHRAPER, kunststof, voor 2,6 liter cutterkom en deksel PNC 650230
- ROESTVRIJSTALEN CUTTERKOM, voor 2,6 liter TrinityPro cutter, inclusief rotor met 2 microtand messen en transparant deksel met schraper PNC 650231
- UITWERPSCHIJF voor TrinityPro groentesnijmachine, kunststof PNC 650232
- ROTOR MET 2 MICROTAND MESSEN, voor 3,6 liter TrinityPro cutter PNC 650233
- ROTOR MET 2 GLADDE MESSEN, voor 3,6 liter TrinityPro cutter PNC 650234
- ROESTVRIJSTALEN CUTTERKOM, voor 3,6 liter TrinityPro cutter PNC 650235
- ROTEERBARE SCHRAPER, kunststof, voor 3,6 liter cutterkom en deksel PNC 650236
- SNIJSCHIJF voor 4 mm plakjes, Ø175 mm, roestvrijstaal, sikkelmes PNC 650237
- TRANSPARANT KUNSTSTOF CUTTERKOM, voor 2,6 liter TrinityPro cutter, inclusief rotor met 2 microtand messen en transparant deksel met schraper PNC 650245
- KUNSTSTOF OPBERGREK voor 1 snijschijf Ø175 mm of Ø205 mm, koppelbaar PNC 653632
- ROESTVRIJSTALEN CUTTERKOM, voor 3,6 liter TrinityPro cutter, inclusief rotor met 2 microtand messen en transparant afgesloten deksel met schraper PNC 653864